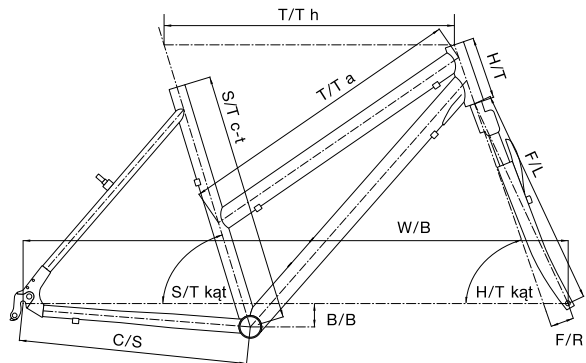


geometrie ram

	S/T c-t	T/T h	T/T a	H/T	C/S	W/B	S/T kąt	H/T kąt	F/L	BB	F/R
ADVENT* / TRIUMPH*											
18"	457	550	536	130	445	1072	75,0	71,0	470	45	46
20"	508	555	541	130	445	1077	75,0	71,0	470	45	46
22"	558	559	545	150	445	1082	75,0	71,0	470	45	46
SYMPHONY* / DYNASTY*											
17"	432	536	526	160	459	1095	75,0	69,0	470	50	46
19"	483	568	557	160	459	1127	75,0	69,0	470	50	46
SEANCE*											
17"	432	522	513	155	459	1079	75,0	69,0	460	50	46
19"	483	567	556	155	459	1124	75,0	69,0	460	50	46
MAJESTY*											
17"	432	529	519	155	459	1079	75,0	69,0	406	50	45
19"	483	574	563	155	459	1124	75,0	69,0	406	50	45

* - stery półintegrowane 1-1/8"



Objaśnienia używanych skrótów:

- S/T c-t** - długość rury podsiodłowej (środek - góra)
- T/T h** - długość górnej rury (wirtualna)
- T/T a** - rzeczywista długość górnej rury
- H/T** - wysokość główki ramy
- C/S** - długość dolnych rurek tylnego trójkąta
- W/B** - baza kół
- S/T kąt** - kąt rury podsiodłowej
- H/T kąt** - kąt główki ramy
- F/L** - długość goleni widelca
- B/B** - położenie suportu w stosunku do linii bazy kół
- F/R** - wyprzedzenie widelca