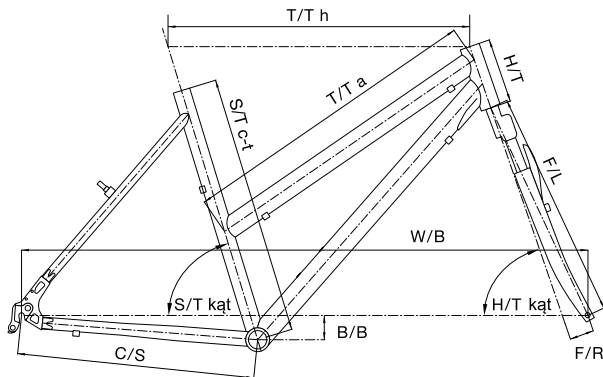
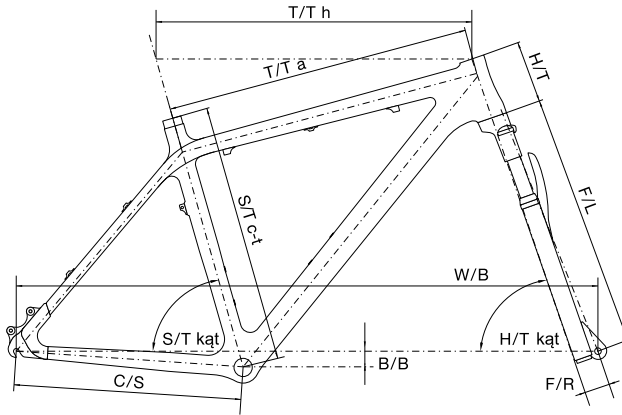


geometrie ram



	S/T c-t	T/T h	T/T a	H/T	C/S	W/B	S/T kat	H/T kat	F/L	BB	F/R
MAGNUM^{1,5° PF} / INTROVERT^{1,5° PF}											
17,5"	456	590	569	120	420	1072	73,5	70,5	476	30	38
19"	486	605	581	130	420	1082	73,0	70,5	476	30	38
20,5"	526	620	594	140	420	1098	73,0	70,5	476	30	38
SECTOR^{1,5° PF} / MASTER^{1,5° PF} / REVOLT^{1,5° PF} / MODUS^{1,5° PF}											
16"	412	575	557	115	420	1055	73,5	70,5	476	30	38
17,5"	456	590	569	120	420	1072	73,5	70,5	476	30	38
19"	486	605	581	130	420	1082	73,0	70,5	476	30	38
20,5"	526	620	594	140	420	1098	73,0	70,5	476	30	38
EGOIST^{1,5° PF} / VISION^{1,5° PF}											
16"	406	575	555	115	420	1057	73,5	70,5	476	30	38
17,5"	450	590	568	120	420	1072	73,5	70,5	476	30	38
19"	480	605	580	130	420	1082	73,0	70,5	476	30	38
20,5"	520	620	597	140	420	1098	73,0	70,5	476	30	38
22"	560	635	616	150	420	1113	73,0	70,5	476	30	38
INSTINCT* / CONTEXT*											
17,5"	450	579	558	115	420	1061	74,0	71,0	476	30	38
19"	480	587	566	120	420	1069	74,0	71,0	476	30	38
20"	500	600	580	120	420	1082	74,0	71,0	476	30	38
21"	530	611	593	125	420	1093	74,0	71,0	476	30	38
TRACTION* / KINETIC*											
16,5"	420	567	548	115	420	1049	74,0	71,0	476	30	38
17,5"	450	579	558	115	420	1061	74,0	71,0	476	30	38
19"	480	587	566	120	420	1069	74,0	71,0	476	30	38
20"	500	600	580	120	420	1082	74,0	71,0	476	30	38
21"	530	611	593	125	420	1093	74,0	71,0	476	30	38
SPIRIT* / DEXTER*											
15"	381	567	553	120	425	1040	73,0	71,0	480	38	38
17"	432	580	558	125	425	1054	73,0	71,0	480	38	38
19"	483	591	566	130	425	1065	73,0	71,0	480	38	38
21"	533	603	580	135	425	1077	73,0	71,0	480	38	38
23"	584	617	599	140	425	1092	73,0	71,0	480	38	38
BASIC*											
17"	432	580	558	125	425	1054	73,0	71,0	480	38	38
19"	483	591	566	130	425	1065	73,0	71,0	480	38	38
21"	533	603	580	135	425	1077	73,0	71,0	480	38	38
MYSTIC* / SOLUTION*											
15"	381	567	554	120	425	1040	73,0	71,0	480	38	38
17"	432	580	558	125	425	1054	73,0	71,0	480	38	38
19"	483	591	566	130	425	1065	73,0	71,0	480	38	38
21"	533	603	580	135	425	1077	73,0	71,0	480	38	38
23"	584	617	600	140	425	1090	73,0	71,0	480	38	38
IMPULSE*											
15"	381	567	555	120	425	1040	73,0	71,0	480	38	38
17"	432	580	558	125	425	1054	73,0	71,0	480	38	38
19"	483	591	566	130	425	1065	73,0	71,0	480	38	38
21"	533	603	580	135	425	1077	73,0	71,0	480	38	38
PROFILE*											
17"	432	580	558	125	425	1054	73,0	71,0	480	38	38
19"	483	591	566	130	425	1065	73,0	71,0	480	38	38
21"	533	603	580	135	425	1077	73,0	71,0	480	38	38
OUTSET											
15"	381	567	548	120	425	1039	73,0	71,0	480	38	38
17"	432	580	556	125	425	1053	73,0	71,0	480	38	38
19"	483	591	568	130	425	1065	73,0	71,0	480	38	38
21"	533	603	584	135	425	1076	73,0	71,0	480	38	38
QUANTA*											
16"	406	582	584	120	425	1054	73,0	71,0	460	38	38
18"	457	592	597	120	425	1064	73,0	71,0	460	38	38
SPECTRA*											
16"	406	582	589	120	425	1055	73,0	71,0	460	38	38
18"	457	590	596	120	425	1063	73,0	71,0	460	38	38
UNICA											
16"	406	582	572	120	425	1060	73,0	71,0	407	38	45
18"	457	592	581	120	425	1070	73,0	71,0	407	38	45
TROPHY											
17"	432	580	556	125	425	1053	73,0	71,0	444	38	38
19"	483	591	568	130	425	1065	73,0	71,0	444	38	38
21"	533	603	585	135	425	1076	73,0	71,0	444	38	38
VECTRA											
16"	406	582	572	120	425	1060	73,0	71,0	407	38	45
18"	457	592	580	120	425	1070	73,0	71,0	407	38	45

* t 1,5° - stery zintegrowane taper 1,5° - 1-1/8°

* PF - press fit

* stery półzintegrowane 1-1/8°

Objaśnienia używanych skrótów:

S/T c-t - długość rury podsiodłowej (środek - góra)
T/T h - długość górnej rury (wirtualna)
T/T a - rzeczywista długość górnej rury
H/T - wysokość główki ramy
C/S - długość dolnych rurek tylnego trójkąta
W/B - baza kół

S/T kat - kąt rury podsiodłowej
H/T kat - kąt główki ramy
F/L - długość goleni widelca
B/B - położenie suportu w stosunku do linii bazy kół
F/R - wyprzedzenie widelca